

Óptima Pocket+



1. Descripción

El selector inalámbrico **Manusa** permite, el control de la puerta automática, así como recibir feedback informativo del estado de la misma.

La transmisión de esta interacción se realiza vía inalámbrica, sin necesidad de cables.

Su pantalla LCD, permite identificar cada uno de los estados de manera fácil e intuitiva.

Su teclado de membrana elimina la interacción mecánica, simplificando al máximo la relación con el usuario.

Sus reducidas dimensiones y diseño discreto le permiten ser fácilmente portable, y además dispone de un accesorio para colgarlo en pared, resultando un mecanismo de superficie sencillo y funcional.

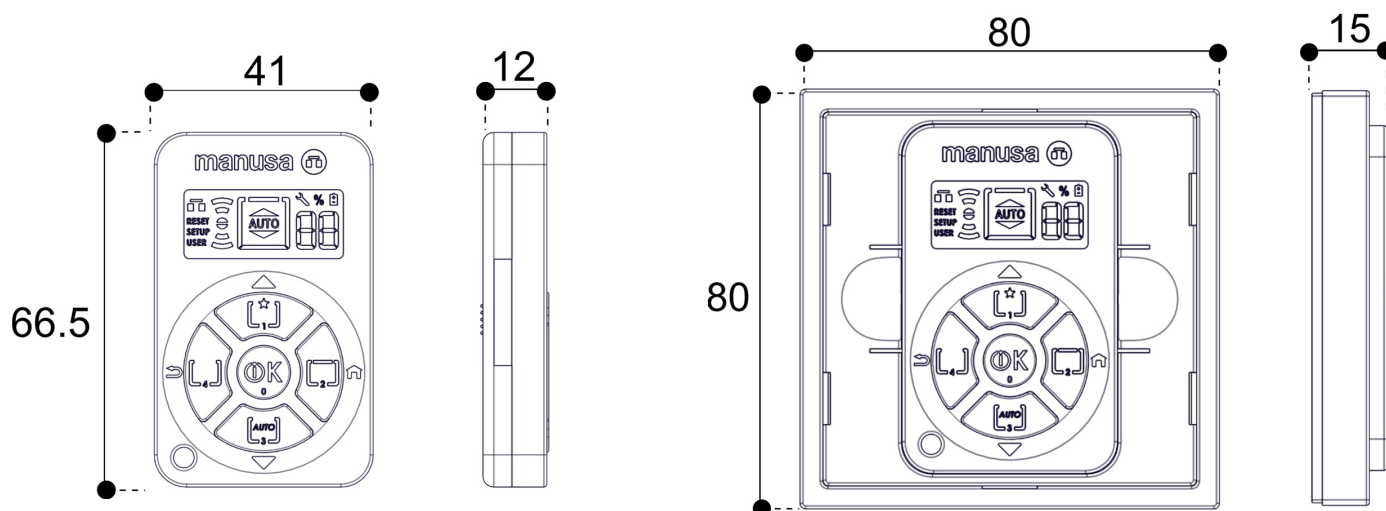
2. Características técnicas

Alimentación	Pila CR2032 3 V
Consumo	Stand by 1 uA / Inrush 35 mA
Pantalla	LCD 32 x 15 mm
Margen de T° de funcionamiento	de -15°C a 50°C
Dimensiones	41 x 66.5 x 12 mm
Dimensiones (con marco)	80 x 80 x 15mm
Uso	Sólo interiores
Peso	21 gr
Conexión a puerta	Inalámbrica ISM

Frecuencias admitidas

868 MHz

Europa



3. Compatibilidad

Producto	Electrónica Visio+
Selector inalámbrico Óptima Pocket+	

4. Normativa de aplicación

Normativa de aplicación	
Baja Tensión	2014/35/CE
Compatibilidad Electromagnética	2014/30/CE
Productos de la Construcción	2011/305/CE
Seguridad de Máquinas	2006/42/CE
Seguridad de uso de puertas automáticas	EN 16005

Las características reflejadas en este documento se dan a título informativo, y no tienen carácter contractual.
El fabricante se reserva el derecho a modificaciones sin previo aviso.

